

**LCD- MODUL 4x20 - 6,45mm****INKL. KONTROLLER KS0073****keine Montage  
erforderlich***EA DIP204B-6NLW**EA DIP204J-6NLW:  
Abmessungen 75 x 46 mm***TECHNISCHE DATEN**

- \* KONTRASTREICHE LCD-SUPERTWIST ANZEIGE
- \* BLAUER HINTERGRUND MIT WEISSER SCHRIFT
- \* WEISSER HINTERGRUND UND SCHWARZE SCHRIFT
- \* EXTREM KOMPAKT MIT NUR 75mm BREITE
- \* KONTROLLER KS0073 (SEHR ÄHNLICH ZU HD44780)
- \* ANSCHLUSS AN 4- ODER 8-BIT DATENBUS
- \* SERIELLES SPI-INTERFACE (SID, SOD, SCLK, CS)
- \* SPANNUNGSVERSORGUNG +3,3..5,0V / typ. 4 mA (O. BELEUCHTUNG)
- \* BETRIEBSTEMPERATURBEREICH -20..+70°C
- \* AUTOMATISCHE TEMPERATURKOMPENSATION
- \* LED-BELEUCHTUNG WEISS, max. 75mA@+25°C
- \* 16 ICONS (BATTERIE, PFEILE ETC.) KÖNNEN ANGEZEIGT WERDEN
- \* KEINE MONTAGE ERFORDERLICH: EINFACH NUR IN PCB EINLÖTEN
- \* STECKBAR ÜBER BUCHSENLEISTEN EA B254-12 (2 STK.)
- \* 128x64 GRAFIK IM GLEICHEN GEHÄUSE, GLEICHES PINOUT: EA DIP128

**BESTELLBEZEICHNUNG**

LCD-MODUL 4x20/6,45mm MIT LED-BELEUCHTUNG, BLAU **EA DIP204B-6NLW**  
 IN SCHWARZ-WEISS ALS FSTN **EA DIP204J-6NLW**  
 BUCHSENLEISTE 4,5mm HOCH, 12 PINS (1 STÜCK) **EA B254-12**

**ELECTRONIC  
ASSEMBLY** GMBH

LOCHHAMER SCHLAG 17 · D- 82 166 GRÄFELFING  
 Phone +49-89-8541991 · FAX +49-89-8541721 · <http://www.lcd-module.de>

## PINBELEGUNG

4-/8-Bit Mode (Auslieferungszustand)			
Pin	Symbol	Funktion	
1	VSS	Stromversorgung 0V (GND)	
2	VDD	Stromversorgung +5V	
3	VCI	Kontrastspannungseinstellung	
4	RRES	L: Reset	
5	RS	H=Daten; L=Befehl	
6	RW	H=Read, L=Write	
7	E	Enable	
8		nicht belegt	
9		nicht belegt	
10		nicht belegt	
11		nicht belegt	
12		nicht belegt	

SPI Mode (Lötbrücke umgelegt auf "SPI")			
Pin	Symbol	Funktion	
1	VSS	Stromversorgung 0V (GND)	
2	VDD	Stromversorgung +5V	
3	VCI	Kontrastspannungseinstellung	
4	RRES	L: Reset	
5	CS	Chip Select	
6	SID	Data In	
7	SCLK	Shift Clock	
8		nicht belegt	
9		nicht belegt	
10		nicht belegt	
11		nicht belegt	
12		nicht belegt	

## BELEUCHTUNG

Der Betrieb der Hintergrundbeleuchtung erfordert eine Stromquelle oder einen externen Vorwiderstand zur Strombegrenzung. Die Flussspannung der Beleuchtung liegt zwischen 3,0V und 3,6V. Bitte beachten Sie ein Derating für den Betrieb bei Temperaturen > +25°C!

**Achtung:** Betreiben Sie die Beleuchtung nie direkt an 5V; das kann zur sofortigen Zerstörung führen! Zum Ablesen des blauen Displays ist die Hintergrundbeleuchtung unbedingt erforderlich. Bei direkter Sonneneinstrahlung empfehlen wir den J-Typ.

## BEFEHLSTABELLE (KS0073, IE=HIGH)

Instruction	C ode								Description	Execute Time (270kHz)			
	RE Bit	RS	RW	DB 7	DB 6	DB 5	DB 4	DB 3			DB 2	DB 1	DB 0
Clear Display	*	0	0	0	0	0	0	0	0	0	1	Clears all display and returns the cursor to the home position (Address 0).	1.53ms
Cursor At Home	0	0	0	0	0	0	0	0	0	0	*	Returns the Cursor to the home position (Address 0). Also returns the display being shifted to the original position. DD RAM contents remain unchanged.	1.53ms
Power Down Mode	1	0	0	0	0	0	0	0	0	1	PD	Set Power down mode bit. PD=0: powerdown mode disable PD=1: powerdown mode enable	39µs
Entry Mode Set	0	0	0	0	0	0	0	0	1	I/D	S	Cursor moving direction (I/D=0: dec; I/D=1: inc) shift enable bit (S=0: disable; S=1: enable shift)	39µs
	0	0	0	0	0	0	0	0	1	1	BID	Segment bidirectional function (BID=0: Seg1->Seg60; BID=1: Seg60->Seg1)	39µs
Display On/Off Control	0	0	0	0	0	0	0	1	D	C	B	D=0: display off; D=1: display on C=0: cursor off; C=1: cursor on B=0: blink off; B=1: blink on	39µs
extended Function Set	1	0	0	0	0	0	0	1	FW	BW	NW	FW=0: 5-dot font width; FW=1: 6-dot font width BW=0: normal cursor; BW=1: inverting cursor NW=0: 1- or 2-line (see N); NW=1: 4-line display	39µs
Cursor / Display Shift	0	0	0	0	0	0	1	S/C	R/L	*	*	Moves the Cursor or shifts the display S/C=0: cursor Shift; S/C=1: display shift R/L=0: shift to left; R/L=1: shift to right	39µs
Scroll Enable	1	0	0	0	0	0	1	H4	H3	H2	H1	Determine the line for horizontal scroll	39µs
Function Set	0	0	0	0	0	1	DL	N	RE	DH	REV	sets interface data length (DL=0:4-bit; DL=1:8-bit) number of display lines (N=0: 1-line; N=1: 2-line) extension register (RE= 0/1) scroll/shift (DH=0: dot scroll; DH=1: display shift) reverse bit (REV=0:normal; REV=1:inverse display)	39µs
	1	0	0	0	0	1	DL	N	RE	BE	LP	CG-/SEG-RAM blink (BE=0: disable; BE=1: enable) LP=0: normal mode; LP=1: low power mode	39µs
CG RAM Address Set	0	0	0	0	1				AC			Sets the CG RAM address. CG RAM data is sent and received after this setting.	39µs
SEG RAM Address Set	1	0	0	0	1	*	*		AC			Sets the SEG RAM address. SEG RAM data is sent and received after this setting.	39µs
DD RAM Address Set	0	0	0	1					AC			Sets the DD RAM address. DD RAM data is sent and received after this setting.	39µs
Set Scroll Quantity	1	0	0	1	*				SQ			Sets the quantity of horizontal dot scroll (DH=0)	39µs
Busy Flag / Address Read	*	0	1	BF					AC			Reads Busy flag (BF) indicating internal operation is being performed and reads address counter contents.	-
Write Data	*	1	0						Write Data			Writes data into internal RAM (DD RAM / CG RAM / SEGRAM)	43µs
Read Data	*	1	1						Read Data			Reads data from internal RAM (DD RAM / CG RAM / SEGRAM)	43µs

Technische Änderung vorbehalten. Wir übernehmen keine Haftung für Druckfehler und Anwendungsbeispiele.

INITIALISIERUNGSBEISPIEL FÜR DEN 8-BIT MODUS													
Befehl	RE Bit	RS	RW	DB7	DB6	DB5	DB4	DB3	DB2	DB1	DB0	Hex	Bemerkung
Function Set	0	0	0	0	0	1	1	0	0	0	0	\$30	3-Bit Datenlänge, extension Bit RE=0
Entry Mode Set	0	0	0	0	0	0	0	0	1	1	0	\$06	Cursor Auto-Increment
Function Set	0	0	0	0	0	1	1	0	1	1	0	\$36	3-Bit Datenlänge, RE-Bit = 1, Blink enable BE = 1
ext. Function Set	1	0	0	0	0	0	0	1	0	0	1	\$09	4-Zeilen Modus
Set SEGRAM adr	1	0	0	0	1	0	0	0	0	0	0	\$40	con-RAM Adresse auf \$00 setzen
16 x Write Data	1	1	0	0	0	0	0	0	0	0	0	\$00	16x \$00 schreiben um alle Icons zu löschen
Function Set	1	0	0	0	0	1	1	0	0	0	0	\$30	3-Bit Datenlänge, RE-Bit = 0
Display ON/OFF	0	0	0	0	0	0	0	1	1	1	1	\$0F	Display ein, Cursor ein, Cursor blinken
Clear Display	0	0	0	0	0	0	0	0	0	0	1	\$01	Display löschen, Cursor auf 1. Spalte von 1. Zeile

### Adressierung:

1. Zeile \$00..\$13
2. Zeile \$20..\$33
3. Zeile \$40..\$53
4. Zeile \$60..\$73

Bitte beachten Sie, dass vor jedem Schreibzugriff anhand des Busy-Flags sichergestellt sein muss, dass der Controller bereit ist neue Daten anzunehmen !

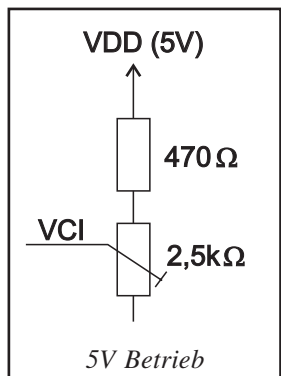
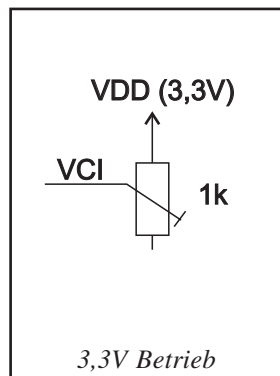
## ZEICHENSATZ

Neben abgebildeter Zeichensatz ist bereits integriert. Zusätzlich können 8 eigene Zeichen frei definiert werden.

## KONTRASTEINSTELLUNG

Die Kontrastspannung wird an Pin 3 (VCI) eingespeist.

Das Display EA DIP204 besitzt eine eingebaute Temperaturkompensation für -20 bis +70°C; ein Nachstellen des Kontrastes während des Betriebs ist hier nicht mehr erforderlich.



Upper bit	Lower bit	LLLL	LLLH	LLHL	LLHH	LHLH	LHLH	LHLH	LHHH	HLLL	HLHH	HLHL	HLHH	HHLH	HHLH	HHHL	HHHH
CG RAM (1)	(1)	▶	◀	◀	◀	◀	◀	◀	◀	◀	◀	◀	◀	◀	◀	◀	◀
(2)	(2)	◀	◀	◀	◀	◀	◀	◀	◀	◀	◀	◀	◀	◀	◀	◀	◀
(3)	(3)	◀	◀	◀	◀	◀	◀	◀	◀	◀	◀	◀	◀	◀	◀	◀	◀
(4)	(4)	◀	◀	◀	◀	◀	◀	◀	◀	◀	◀	◀	◀	◀	◀	◀	◀
(5)	(5)	◀	◀	◀	◀	◀	◀	◀	◀	◀	◀	◀	◀	◀	◀	◀	◀
(6)	(6)	◀	◀	◀	◀	◀	◀	◀	◀	◀	◀	◀	◀	◀	◀	◀	◀
(7)	(7)	◀	◀	◀	◀	◀	◀	◀	◀	◀	◀	◀	◀	◀	◀	◀	◀
(8)	(8)	◀	◀	◀	◀	◀	◀	◀	◀	◀	◀	◀	◀	◀	◀	◀	◀
(1)	(1)	◀	◀	◀	◀	◀	◀	◀	◀	◀	◀	◀	◀	◀	◀	◀	◀
(2)	(2)	◀	◀	◀	◀	◀	◀	◀	◀	◀	◀	◀	◀	◀	◀	◀	◀
(3)	(3)	◀	◀	◀	◀	◀	◀	◀	◀	◀	◀	◀	◀	◀	◀	◀	◀
(4)	(4)	◀	◀	◀	◀	◀	◀	◀	◀	◀	◀	◀	◀	◀	◀	◀	◀
(5)	(5)	◀	◀	◀	◀	◀	◀	◀	◀	◀	◀	◀	◀	◀	◀	◀	◀
(6)	(6)	◀	◀	◀	◀	◀	◀	◀	◀	◀	◀	◀	◀	◀	◀	◀	◀
(7)	(7)	◀	◀	◀	◀	◀	◀	◀	◀	◀	◀	◀	◀	◀	◀	◀	◀
(8)	(8)	◀	◀	◀	◀	◀	◀	◀	◀	◀	◀	◀	◀	◀	◀	◀	◀

## PROGRAMMIERUNG VON SELBSTDEFINIERTEN ZEICHEN

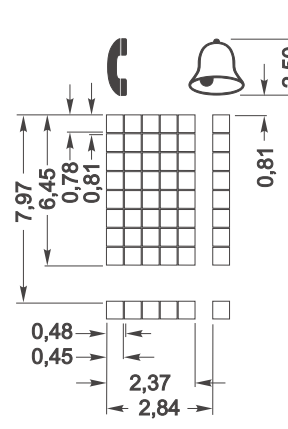
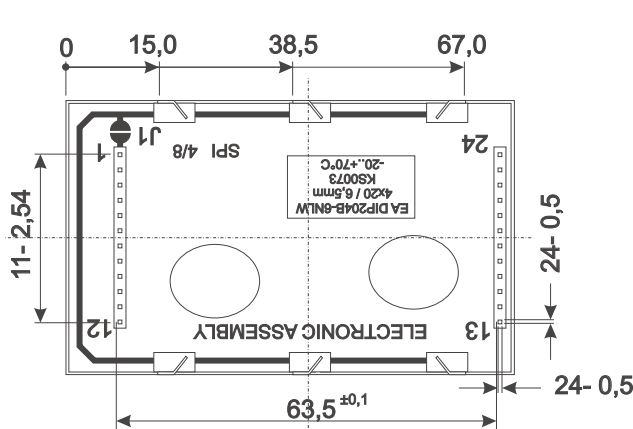
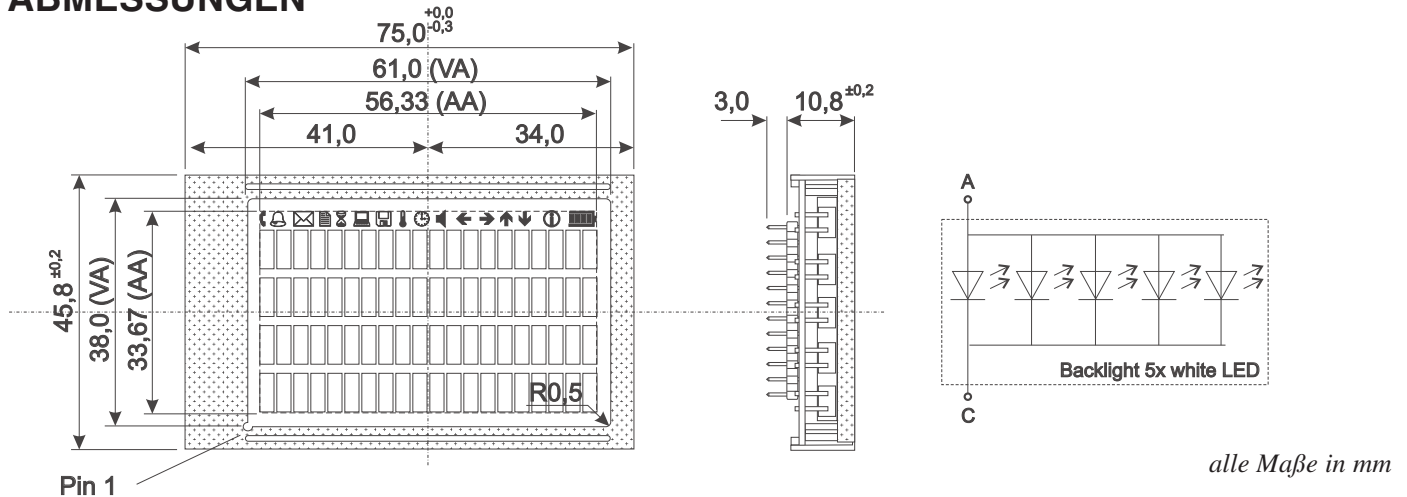
Bei allen hier angebotenen Dotmatrixdisplays (Text) können zusätzlich zu den 240 im ROM fest einprogrammierten Zeichen bis zu 8 weitere frei definiert werden (ASCII Codes 0..7).

- 1.) Mit dem Kommando "CG RAM Address Set" wird der ASCII Code (Bit 3,4,5) und die entsprechende Pixelzeile (Bit 0,1,2) des Zeichens angewählt. Im Beispiel wird ein Zeichen mit dem Code \$00 definiert.
- 2.) Mit dem Befehl "Data Write" wird nun Pixelzeile für Pixelzeile das Zeichen in das CG RAM geschrieben. Ein Zeichen benötigt 8 Schreiboperationen, wobei die 8. Zeile der Cursorzeile entspricht.
- 3.) Das neu definierte Zeichen wird genauso behandelt wie ein "normales" ASCII Zeichen (Verwendung: "DD RAM Address Set", "Data Write").

Adresse im CG RAM setzen				Daten des Zeichens							
Adresse		Hex		Bit							
7	6	5	4	3	2	1	0	Hex			
0	1	0	0	0	0	0	0	\$04			
				0	0	1	0	\$04			
				0	1	0	0	\$04			
				0	1	1	0	\$04			
				1	0	0	0	\$15			
				1	0	1	0	\$0E			
				1	1	0	0	\$04			
				1	1	1	0	\$00			

# EA DIP204-6

## ABMESSUNGEN



*Hinweis:  
LC-Displays sind generell  
nicht geeignet für Wellen-  
oder Reflowlötung.  
Temperaturen über 90°C  
können bleibende Schäden  
hinterlassen.*

## ANSTEUERUNG DER SYMBOLE

Nach dem Einschalten werden zufällig Symbole angezeigt. Um diese unsichtbar zu machen, verwenden Sie das Initialisierungsbeispiel auf der Seite 3. Um einzelne Symbole gezielt zu setzen, lesen Sie das nebenstehende Beispiel.

Jedes Symbol kann blinkend oder in normaler Darstellung (solid) angezeigt werden.

Beispiel zum Setzen eines Icons (8-Bit)													
Befehl	RE Bit	RS	R/W	DB7	DB6	DB5	DB4	DB3	DB2	DB1	DB0	Hex	Bemerkung
Busy-Flag / Address read	0	0	1	BF	AC							evtl. aktuelle DDRAM-Adresse AC lesen und merken (z.B. in einer Variablen LASTADR=AC)	
Function Set	0	0	0	0	0	1	1	0	1	1	0	\$36	8-Bit Datenlänge, RE-Bit=1, Blink enable BE=1
Set SEGRAM adr	1	0	0	0	1	0	0	0	0	1	0	\$42	Icon-RAM Adresse auf \$02 (Briefsymbol) setzen
Write Data	1	1	0	0	0	0	1	0	0	0	0	\$10	\$10 schreiben um das Briefsymbol anzuzeigen
Function Set	1	0	0	0	0	1	1	0	0	0	0	\$30	8-Bit Datenlänge, extension Bit RE=0
Set DDRAM adr	0	0	0	1	LASTADR						\$80	DDRAM Adresse muss wieder gesetzt werden	

Icon - Symbols																				
	☎	🔔	✉	📄	⌚	📁	🔑	🕒	🔊	⬅	➡	⬆	⬇	ⓘ	📺	📺	📺	📺	📺	
SEGRAM address	\$00	\$01	\$02	\$03	\$04	\$05	\$06	\$07	\$08	\$09	\$0A	\$0B	\$0C	\$0D	\$0E	\$0F	\$0F	\$0F	\$0F	\$0F
data solid	\$10	\$10	\$10	\$10	\$10	\$10	\$10	\$10	\$10	\$10	\$10	\$10	\$10	\$10	\$10	\$1F	\$1E	\$1C	\$18	\$10
data blink (BE=1)	\$50	\$50	\$50	\$50	\$50	\$50	\$50	\$50	\$50	\$50	\$50	\$50	\$50	\$50	\$50	\$50	\$50	\$50	\$50	\$50

## SPI MODE

Das Modul kann auch mit synchron seriellen Daten beschrieben werden. Dazu muss die Wechsellötbrücke 4/8 auf der Modulrückseite geöffnet und auf SPI geschlossen werden. Die entsprechende Pinbelegung ist auf der Seite 2 oben abgebildet und die Spezifikation zur seriellen Datenübertragung finden Sie im Controllerdatenblatt KS0073 von Samsung: <http://www.lcd-module.de/eng/pdf/zubehoer/ks0073.pdf>. Die Initialisierung und Programmierung erfolgt identisch.